

# RAND



## LAMPA ULICZNA LED

CZ: LED parkovací pouliční lampa/ SK: LED pakovaciepouličné lampy/ EN: LED parking street lamp

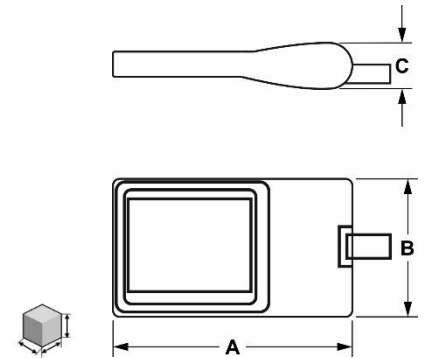


Driver



MODEL:

**HLG**



INDEX	ABC				PF	Tc[K]		A [mm]	B [mm]	C [mm]	
012908	RAND LED	30 W	3 900 lm	130 lm/W	0.95	4000 K		550	200	125	5902808802617
011232	RAND LED	40 W	5 200 lm	130 lm/W	0.95	3000 K		550	200	125	5902216767157
012593	RAND LED	50 W	6 500 lm	130 lm/W	0.95	4000 K		550	200	125	5902216796874
012681	RAND LED	60 W	7 800 lm	130 lm/W	0.95	4000 K		550	200	125	5902216797376
012682	RAND LED	100 W	13 000 lm	130 lm/W	0.95	4000 K		625	235	125	5902216797383
012683	RAND LED	150 W	19 500 lm	130 lm/W	0.95	4000 K		685	260	125	5902216797390

AC 230V	SMD3030	60x120°	
CRI(Ra)	IP	IK	IN&OUT
68 mm	66	08	RoHS COMPLIANT

Materiał / Materiál / Material

PL: aluminium

CZ: hliník

SK: hliník

EN: aluminum

Optymalne warunki eksploatacji:

Optimální provozní podmínky:

Optimálne prevádzkové podmienky:

Optimal operating conditions:

PL: temperatura.: od -25°C do +60°C

wilgotność: <85% ciśnienie: 690-1060 hPa

CZ: teplota: od -25 ° C do + 60 ° C

vlhkosť: <85% tlak: 690-1060 hPa

SK: teplota: od -25 ° C do + 60 ° C

vlhkosť: <85% tlak: 690-1060 hPa

EN: temperature: from -25 ° C to + 60 ° C

humidity: <85% pressure: 690-1060 hPa

Uwagi / Komentář / Komentáre

PL: Zasilacz w komplecie

CZ: Napájení je součástí dodávky

SK: Napájanie je súčasťou dodávky

EN: Power supply included

Brulux