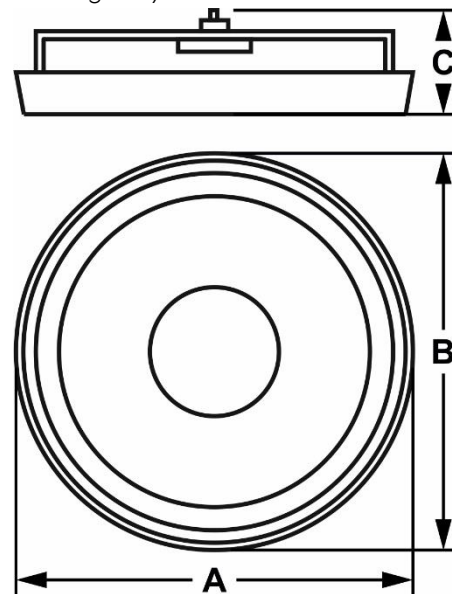
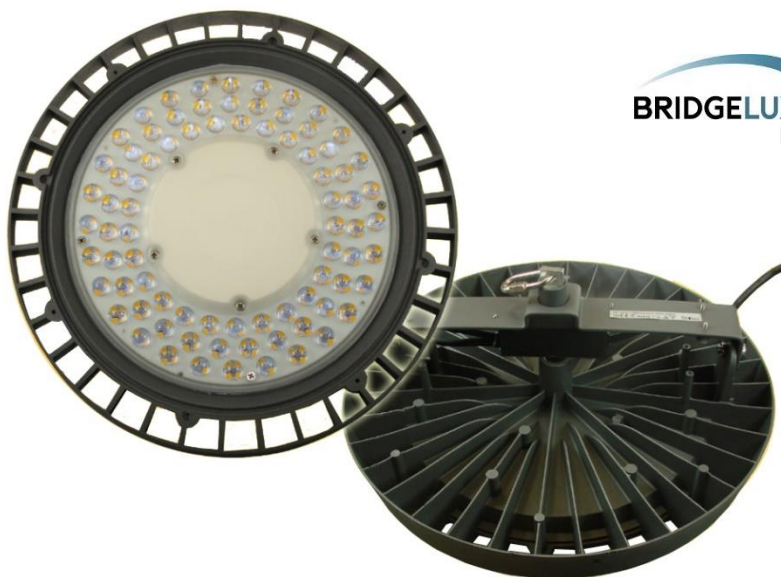


JERICO – AC LED



HIGH BAY LED

CZ: Průmyslová svítidla LED HIGH BAY / SK: Priemyselná lampa / EN: LED high bay



INDEX	ABC				PF	Tc[K]		A [mm]	B [mm]	C [mm]	
000272	JERICO LED	100 W	100lm/W	60°	0,95	4500 K	Czarny Černá Čierny Black	300	300	173	5902216725065
142	JERICO LED	150 W	100lm/W	60°	0,95	4500 K		400	400	194	5902216725072
000314	JERICO LED	200 W	100lm/W	60°	0,95	4500 K		400	400	194	5902216725089



AC 230V

IN&OUT

NON-DIM



IP

>70

50000 h

65



SMD LED

Materiał / Material / Material

PL: aluminium

CZ: hliník

SK: hliník

EN: aluminum

Optymalne warunki eksploatacji:

Optimální provozní podmínky:

Optimálne prevádzkové podmienky:

Optimal operating conditions:

PL: temperatura.: od -10°C do +25°C

wilgotność: <85% ciśnienie: 690-1060 hPa

CZ: teplota: od -10 ° C do + 25 ° C

vlhkost: <85% tlak: 690-1060 hPa

SK: teplota: od -10 ° C do + 25 ° C

vlhkost: <85% tlak: 690-1060 hPa

EN: temperature: from -10 ° C to + 25 ° C

humidity: <85% pressure: 690-1060 hPa

Uwagi / Komentář / Komentáre

PL: Zasilacz w komplecie

CZ: Napájení je součástí dodávky

SK: Napájanie je súčasťou dodávky

EN: Power supply included



www.bowi.com.pl