



**PHU BOWI**


Al. Grunwaldzka 345 80-309 Gdańsk

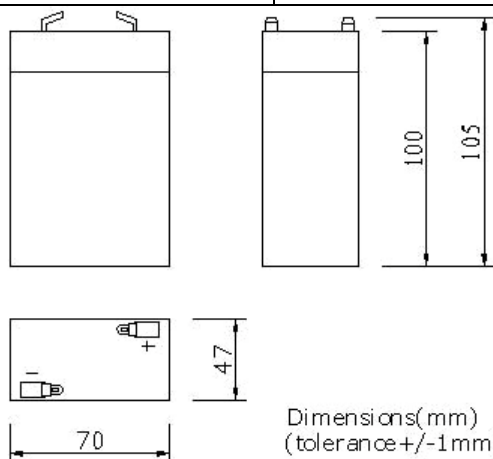
Tel: (058) 554-83-17

Email: sylwester.w@bowi.com.pl, anna.m@bowi.com.pl

www.bowi.com.pl

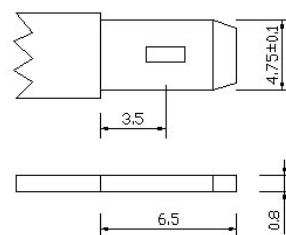
## Dane ogólne

Napięcie znamionowe Pojemność znamionowa (10HR)		6V 4.5Ah		
Wymiary	Długość	70±1mm	(2.76 inches)	
	Szerokość	47±1mm	(1.85 inches)	
	Wysokość zbiornika	100±1mm	(3.94 inches)	
	Wysokość całkowita	105±1mm	(4.13 inches)	
Waga		ok. 0.69Kg		
Końcówki biegunowe		Fasten Tab No.187E		



Dimensions(mm)  
(tolerance+/-1mm)

F1(Fasten Tab No.187E)  
Standard Terminal



(in mm)

## SPECYFIKACJA ELEKTRYCZNA

### Dane techniczne

Pojemność	20 hour (0.225A) 10 hour (0.405A) 5 hour (0.765A) 3 hour (1.125A) 1hour (2.7A)	4.5Ah 4.2Ah 3.8Ah 3.4Ah 2.7Ah
Pojemność w zależności odtemperatury	40°C (104 °F) 25°C (77 °F) 0°C (32 °F)	102% 100% 85%
Rezystancja wewnętrzna	Przy w pełni naładowanym akumulatorze (25°C,77 °F) 25mΩ	
Stałe napięcie ładowania	Praca cykliczna	Początkowy prąd ładowania poniżej: 1.3A Napięcie 7.20~7.50V przy 25°C (77 °F) Współczynnik temperatury -15mV/°C
	Praca rezerwowa	Bez limitu początkowego prądu ładowania Napięcie 6.75~6.90V at 25°C (77 °F) Współczynnik temperatury -10mV/°C

### Charakterystyki rozładowania 25°C (77 ° F)

