



**PHU BOWI**


Al. Grunwaldzka 345 80-309 Gdańsk

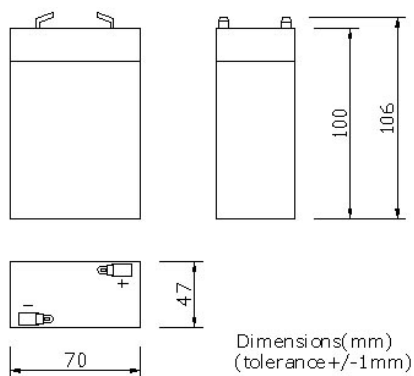
Tel: (058) 554-83-17

Email: sylwester.w@bowi.com.pl, anna.m@bowi.com.pl

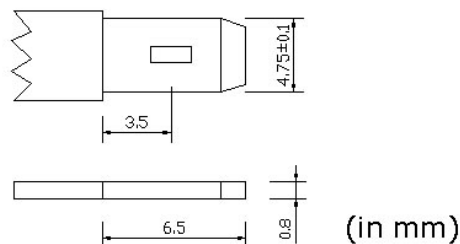
www.bowi.com.pl

## Dane ogólne

|  |                    |                         |  |
|--|--------------------|-------------------------|--|
| Napięcie znamionowe<br>Pojemność znamionowa (20HR) |                    | 6V<br>4Ah               |  |
| Wymiary  | Długość            | 70 ± 1mm (2.76 inches)  |  |
|  | Szerokość          | 47 ± 1mm (1.86 inches)  |  |
|  | Wysokość zbiornika | 100 ± 1mm (3.94 inches) |  |
|  | Wysokość całkowita | 106 ± 1mm (4.17 inches) |  |
| Waga   |                    | ok. 0,67Kg              |  |
| Końcówki biegunowe                                 |                    | Fasten Tab No.187E      |  |



F1(Fasten Tab No.187E)  
Standard Terminal



## SPECYFIKACJA ELEKTRYCZNA

| Dane techniczne                      |  | Charakterystyki rozładowania<br>25°C (77 ° F) |  |
|--------------------------------------|--|---|--|
| Pojemność                            | 20 h (0.2A)      4Ah<br>10 h (0.36A)    3.8Ah<br>5 h (0.68A)      3.4Ah<br>3 h (1A)            3Ah<br>1h (2.4A)          2.4Ah | <p>Discharge Characteristics(25°C/77 ° F)</p> |  |
| Pojemność w zależności odtemperatury | 40°C (104 °F)    102%<br>25°C (77 °F)     100%<br>0°C (32 °F)       85%  |   |  |
| Rezystancja wewnętrzna               | Przy w pełni naładowym akumulatorze (25°C, 77 °F) 40mΩ   |   |  |
| Stałe napięcie ładowania             | Praca cykliczna  |   | Początkowy prąd ładowania poniżej: 1,35A<br>Napięcie 7.20~7.50V przy 25°C (77 °F)<br>Współczynnik temperatury -30mV/°C |
|                                      | Praca rezerwowa  |   | Bez limitu początkowego prądu ładowania<br>Napięcie 6.75~6.90V przy 25°C (77 °F)<br>Współczynnik temperatury -20mV/°C  |