



**PHU BOWI**

Al. Grunwaldzka 345 80-309 Gdańsk

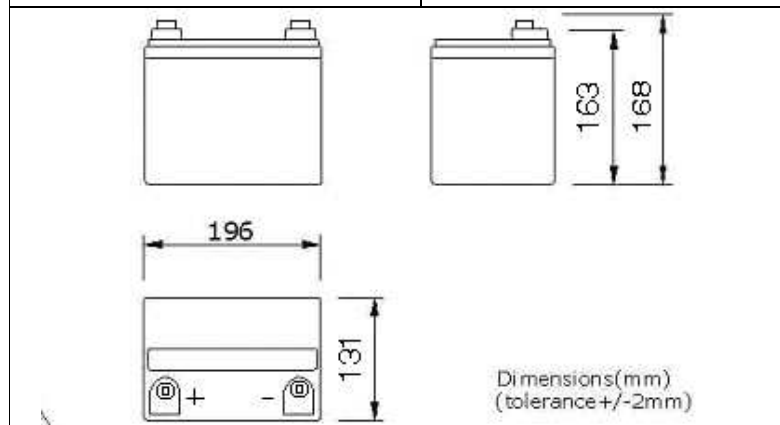
Tel: (058) 554-83-17

Email: sylwester.w@bowi.com.pl, anna.m@bowi.com.pl

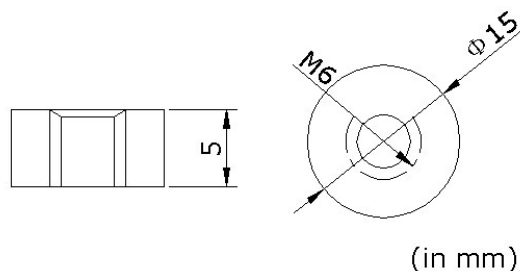
www.bowi.com.pl

## Dane ogólne

Napięcie znamionowe Pojemność znamionowa (10HR)		12V 33Ah	
Wymiary	Długość	196±2mm (7.72 inches)	
	Szerokość	131±2mm (5.16 inches)	
	Wysokość zbiornika	163±2mm (6.42 inches)	
	Wysokość całkowita	179±2mm (7.05 inches)	
Waga		ok. 10.5Kg	
Końcówki biegunowe		Bolt-and-nut terminal Bolt Type: M6	



Bolt-and-nut terminal  
Bolt Type: M6



## SPECYFIKACJA ELEKTRYCZNA

Dane techniczne		Charakterystyki rozładowania 25°C (77 ° F)	
Pojemność	10 h (3.3) 5 h (5.61A) 3 h (8.25A) 1h (19.8A)	33Ah 28Ah 24.8Ah 19.8Ah	
Pojemność w zależności odtemperatury	40°C (104 °F) 25°C (77 °F) 0°C (32 °F)	102% 100% 85%	
Rezystancja wewnętrzna	Przy w pełni naładowanym akumulatorze (25°C, 77 °F) 10mΩ		
Stałe napięcie ładowania	Praca cykliczna	Początkowy prąd ładowania poniżej: 8.2A Napięcie 14.1~14.4V przy 25°C (77 °F) Współczynnik temperatury -30mV/°C	
	Praca rezerwowa	Bez limitu początkowego prądu ładowania Napięcie 13.5~13.8V przy 25°C (77 °F) Współczynnik temperatury -20mV/°C	