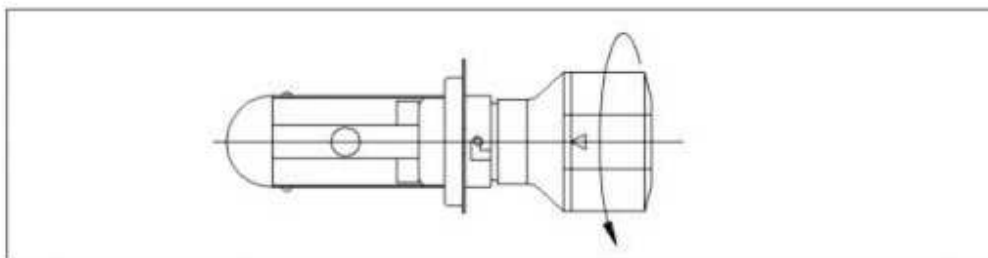
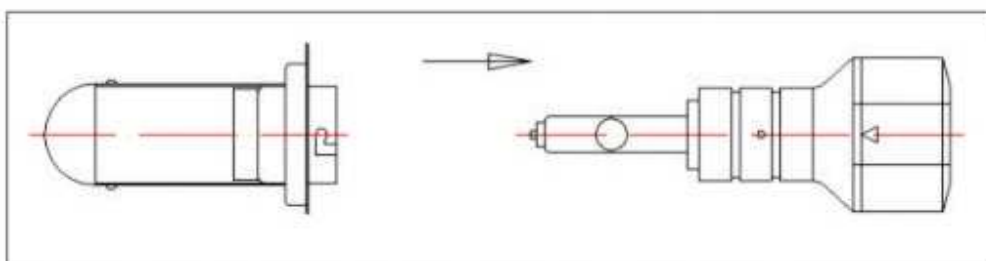


## Instalacja :H4 Hi/Lo

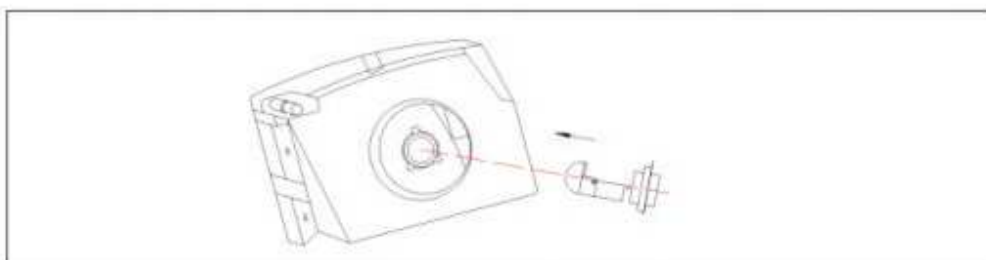
1. Przekręć koniec palnika w lewo



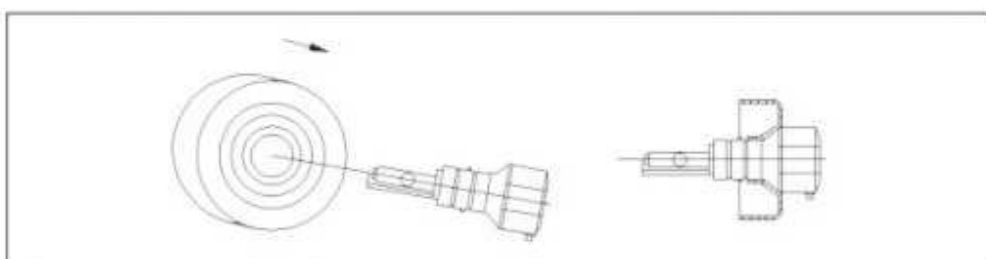
2. Wsuń osłonę z palnika



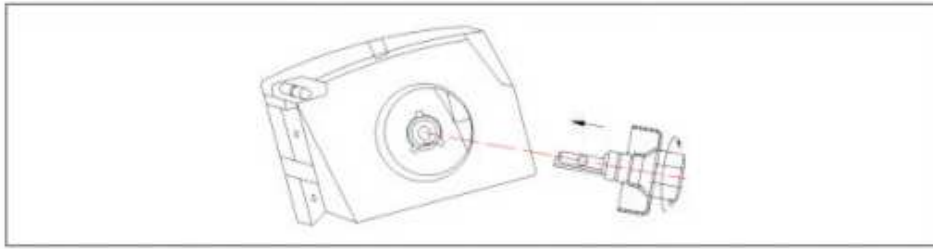
3. Zamontuj osłonę palnika w miejsce starej żarówki



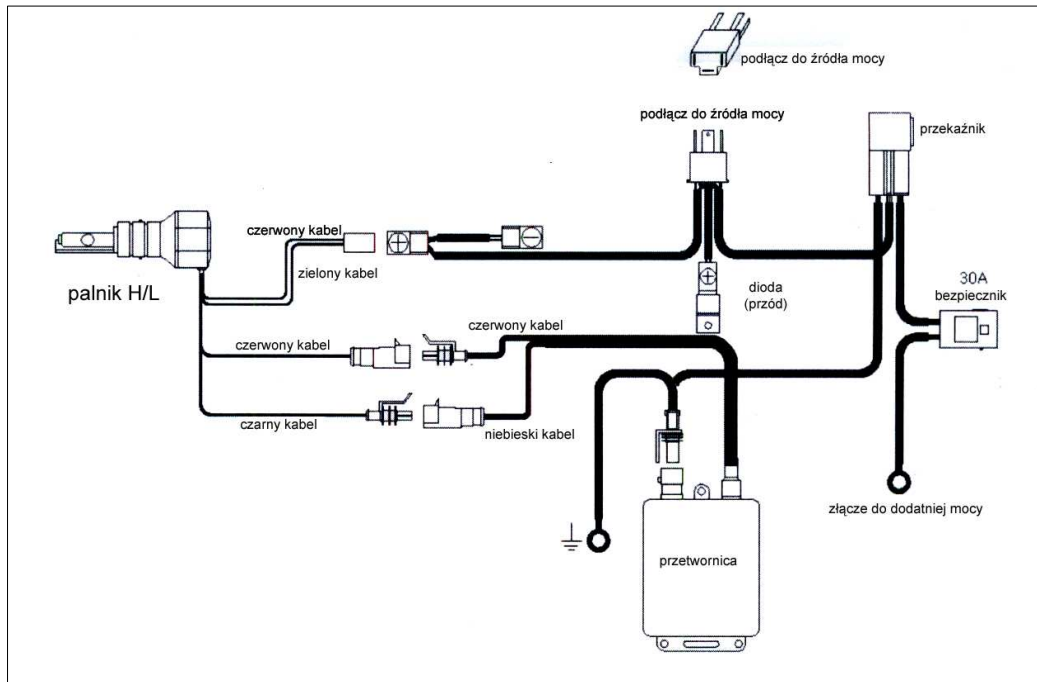
4. Nałóż gumową, wodoodporną oprawkę na palnik



**5. Zamontuj palnik w osłonie, przekręć w prawo aby go zablokować, następnie nałóż gumową oprawkę**



**6. Dla dodatniego układu sterowania proszę odnieść się do schematu poniżej:**



**Uwaga: produkt jest fabrycznie przystosowany do dodatniego układu sterowania**

**7. Dla ujemnego układu sterowania, odłącz diodę w przewodzie instalacyjnym, odwróć ją i podłącz ponownie. Odnieś się do poniższego schematu:**

